



**特点**

- 防止光伏组件正负极反接，防止组串之间产生环流，提高发电效率
- 芯片与底板电气绝缘，3100V交流绝缘
- 关键元件采用碳化硅材料制作，比普通二极管功耗低15%以上

**典型应用**

- 太阳能光伏电池板方阵串联，光伏直流柜PV DC，光伏汇流箱PV
- 各种整流电源，变频器，电机软启动
- 静止无功补偿，风力发电机直流励磁，电池充放电

$I_{F(AV)}$	110A
$V_{RRM}$	500-2500V
$I_{FSM}$	2.6 KA
$I^2t$	34.4 $10^3 a^2 s$

符号	参数	测试条件	结温 $T_J(°C)$	参数值			单位
				最小	典型	最大	
$I_{F(AV)}$	正向平均电流	180° 正弦半波, 50HZ 单面散热, $T_C=100°C$	150			110	A
$I_{F(RMS)}$	方均根电流		150			173	A
$V_{RRM}$	反向重复峰值电压	$V_{RRM} tp=10ms$ $V_{RSM}=V_{RRM}+200V$	150	500		2500	V
$I_{RRM}$	反向重复峰值电流	$V_{RM}=V_{RRM}$	150			8	mA
$I_{FSM}$	正向不重复浪涌电流	10ms 底宽, 正弦半波 $V_R=0.6V_{RRM}$	150			2.6	KA
$I^2t$	浪涌电流平方时间积					34.4	$A^2S*10^3$
$V_{FO}$	门槛电压		150			0.80	V
$r_F$	斜率电阻					1.74	$m\Omega$
$V_{FM}$	正向峰值电压	$I_{FM}=330A$	25			1.15	V
$R_{th(j-c)}$	热阻抗 (结至壳)	180° 正弦波, 单面散热				0.350	$°C/W$
$R_{th(c-h)}$	热阻抗 (壳至散)	180° 正弦波, 单面散热				0.15	$°C/W$
$V_{iso}$	绝缘电压	50Hz,R.M.S,t=1min, $I_{iso}:1mA(max)$		2500			V
$F_M$	安装扭矩 (M5)					4	N-m
	安装扭矩 (M6)					6	N-m
$T_{stq}$	储存温度			-40		125	$°C$
$W_t$	质量					160	g
Outline	外形						



Peak forward Voltage Vs. Peak forward Current

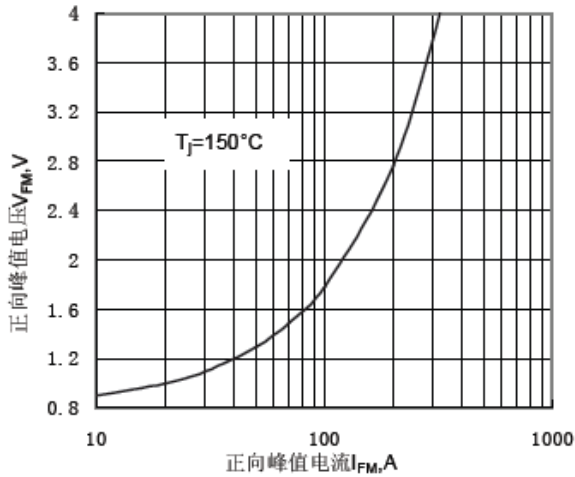


Fig.1 正向伏安特性曲线

Max. junction To case Thermal Impedance Vs Time

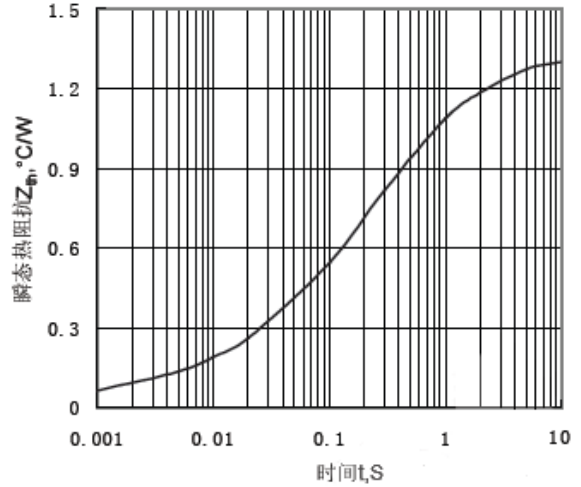


Fig.2 瞬态热阻抗曲线

Max. Power Dissipation Vs. Mean forward Current

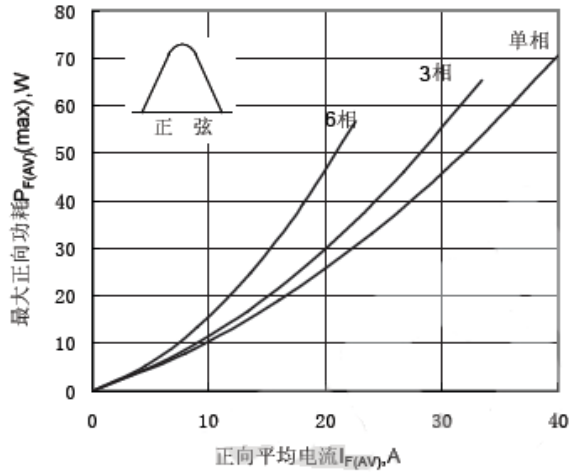


Fig.3 最大正向功耗与平均电流关系曲线

Max. Power Dissipation Vs. Mean forward Current

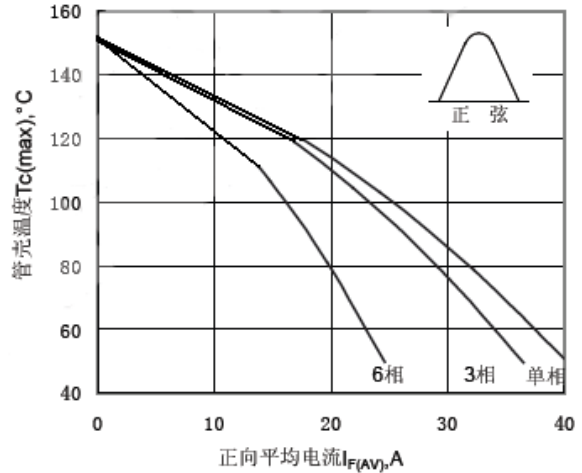


Fig.4 管壳温度与正向平均电流关系曲线

Max. case Temperature Vs. Mean forward Current

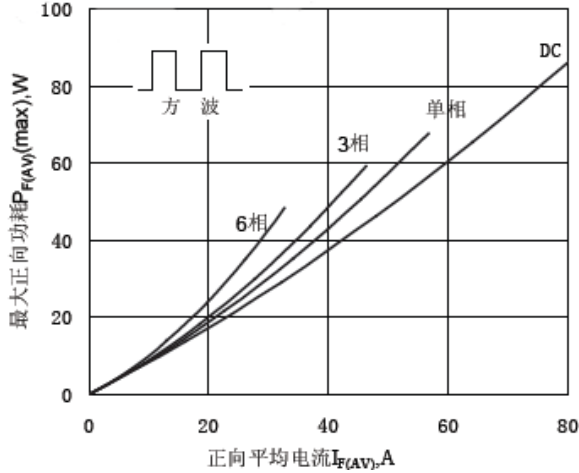


Fig.5 最大正向功耗与平均电流关系曲线

Max. case Temperature Vs. Mean forward Current

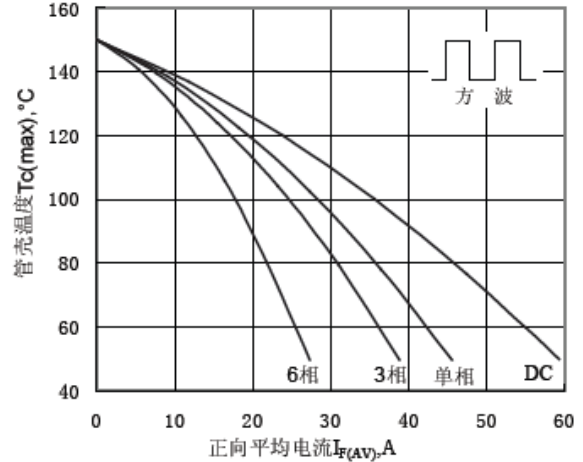


Fig.6 管壳温度与正向平均电流关系曲线

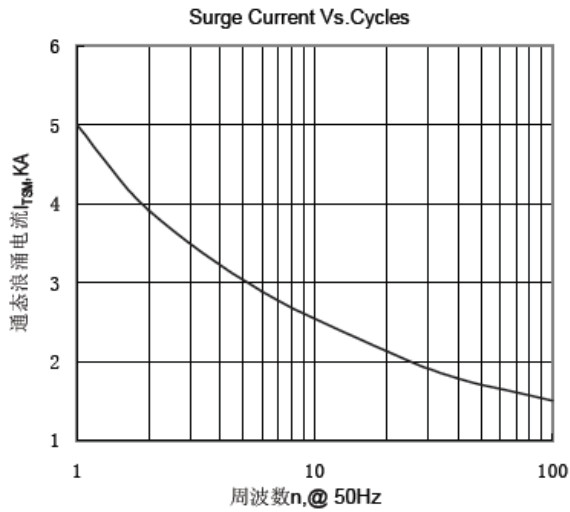


Fig.7 通态浪涌电流与周波数的关系曲线

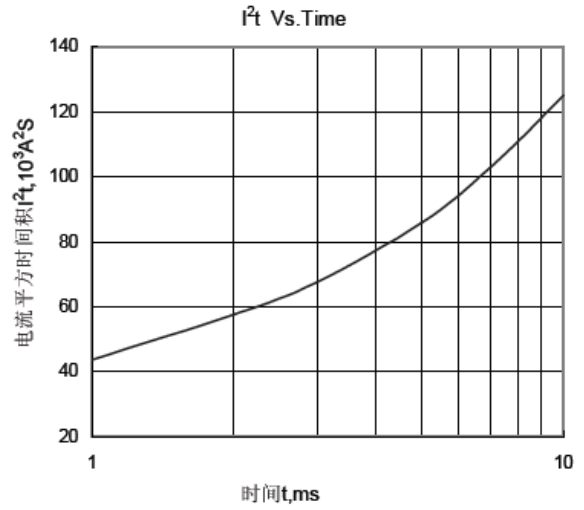


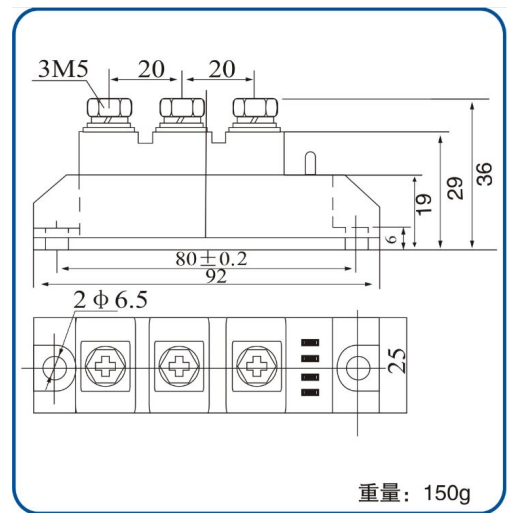
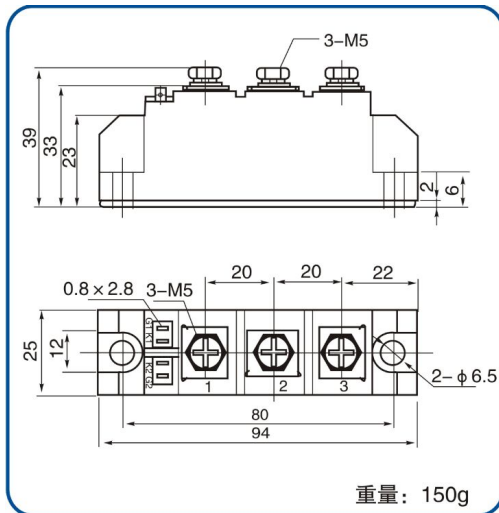
Fig.8 I²t 特性曲线

外形图:

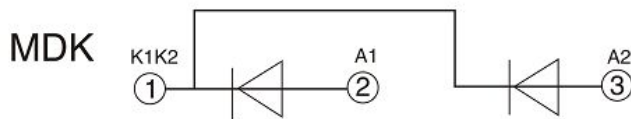
代号: 201F



代号: 201F-1



线路图:



A:阳极 K:阴极